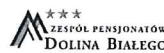




POLSKIE TATRY S.A.

UL. DROGA DO BIAŁEGO 7C, 34-500 ZAKOPANE

tel.: +48 18 206 37 30; fax: +48 18 201 57 70; e-mail: zarzad@polskietatry.pl



Zakopane, 26.05.2025 r.

POLSKIE TATRY S.A.
ul. Droga do Białego 7c
34-500 ZAKOPANE
NIP 736-000-57-18

ZAPYTANIE OFERTOWE

NUMER ZAMÓWIENIA: TZ/R/25/3

DOTYCZĄCE: Zakupu i montażu nowych szyb w hali basenowej w obiekcie Termy Zakopiańskie należącym do Spółki POLSKIE TATRY S. A.

ZAMAWIAJĄCY:

Nazwa Zamawiającego:

POLSKIE TATRY S.A

Adres Zamawiającego:

ul. Droga do Białego 7c, 34-500 Zakopane

Adres strony internetowej i poczty e-mail: www.polskietatry.pl, zarzad@polskietatry.pl

KRS: nr 0000105395 Sąd Rejonowy dla Krakowa Śródmieścia w Krakowie, XII Wydział Gosp.

NIP: 736-000-57-18

Regon: 490067757

Telefon: (18) 20 63 730

Faks: (18) 20 15 770

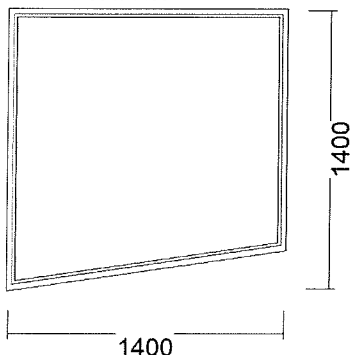
Sąd Rejonowy dla Krakowa-Śródmieścia w Krakowie, XII Wydział Gospodarczy Krajowego Rejestru Sądowego.
KRS 0000105395; NIP 736-000-57-18; REGON 490067757; Kapitał Akcyjny: 20 929 600 zł opłacony w całości.

II. OPIS PRZEDMIOTU ZAMÓWIENIA:

1. Przedmiotem zamówienia jest wymiana uszkodzonych szyb w budynku Term Zakopiańskich w hali basenowej w obiekcie Termy Zakopiańskie należącym do Spółki POLSKIE TATRY S. A., zlokalizowanym przy ul. Jagiellońskiej 31, 34-500 Zakopane.
2. Szczegółowy zakres prac:
 - a) Demontaż i utylizacja starych uszkodzonych szyb elewacji szklanej wskazanych przez Zamawiającego
 - b) Dostawa i montaż szyb elewacji szklanej o poniższych parametrach:

Szyby skośne:

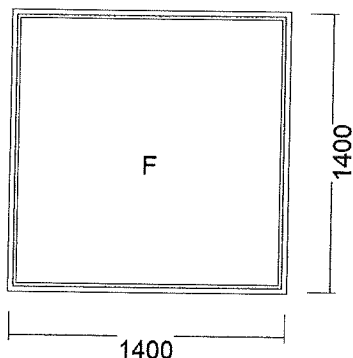
FEST 1400 x 1400



Widok	OD WEWNĄTRZ	zerowa	0 %
SZYBA:			
Szyba nr 1 (wew.)	TMP 33.1("bezpieczna")	szyba 1 (2lub3sz)	1,96 m2
Ramka dystansowa nr 1	20(Ar) stal	szyba ramka	1,96 m2
Szyba nr 2	33.1("bezpieczna")	szyba 2 (2sz)	1,96 m2
Szpros	nie	zerowa	0 %
KAPILARA	nie	ogólna A	0 szt.
ZATĘPIANIE KRAWĘDZI	nie	ogólna A	1,96 m2
WKLEJANIE SZYBY	nie	ogólna B	1,96 m2
PIASKOWANIE SZYBY	nie	ogólna A	0 szt.

Szyby proste

FEST 1400 x 1400



Widok OD WEWNĄTRZ zerowa 0 %

SZYBA:

Szyba nr 1 (wew.)	TMP 33.1("bezpieczna")	szyba 1 (2lub3sz)	1,96 m2
Ramka dystansowa nr 1	20(Ar) stal	szyba ramka	1,96 m2
Szyba nr 2	33.1("bezpieczna")	szyba 2 (2sz)	1,96 m2
Szpros	nie	zerowa	0 %
KAPILARA	nie	ogólna A	0 szt.
ZATĘPIANIE KRAWĘDZI	nie	ogólna A	1,96 m2
WKLEJANIE SZYBY	nie	ogólna B	1,96 m2
PIASKOWANIE SZYBY	nie	ogólna A	0 szt.

Wymiana szyb elewacji szklanej od strony zachodniej:

- 10 sztuk szyb prostych
- 10 sztuk szyb skośnych

Wymiana szyb elewacji szklanej od południowej:

- 7 sztuk szyb prostych o wymiarach 1300 x 1300

- c) Dostawa i montaż nowych szyb wraz z taśmą uszczelniającą w tym część z podnośnika koszowego.
- d) Konieczny wjazd podnośnikiem na halę basenową dla demontażu i montażu okien uwzględniając wymiar drzwi basenowych oraz konieczność wjazdu schodami.
- e) Wymieniony zakres prac należy wykonać w porze nocnej (22⁰⁰ do 8⁰⁰) ze względu na bezpieczeństwo użytkowników basenu.
- f) Zakres prac obejmuje prace wysokościowe z koniecznością użycia podnośnika.

Okres gwarancyjny na wszystkie wykonane prace i materiały: 3 lata.

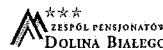
Przed sporządzeniem oferty, Oferent powinien obowiązkowo dokonać oględzin miejsca prac, w celu omówienia szczegółów zlecenia.



POLSKIE TATRY S.A.

UL. DROGA DO BIAŁEGO 7C, 34-500 ZAKOPANE

tel.: +48 18 206 37 30; fax: +48 18 201 57 70; e-mail: zarzad@polskietatry.pl



Podczas oględzin Oferent jest zobowiązany do wykonania pomiarów i szacunków, niezbędnych do prawidłowego sporządzenia oferty.

Podczas wizji lokalnej należy zapoznać się z możliwością i sposobem wjazdu podnośnika koszowego.

Wszystkie prace budowlane muszą być wykonane zgodnie z PN oraz sztuką budowlaną oraz innymi obowiązującymi w tym zakresie przepisami!!

III. TERMIN WYKONANIA ZAMÓWIENIA:

Termin wykonania przedmiotu zamówienia: **do dnia 30.06.2025 r.**

IV. OPIS SPOSOBU PRZYGOTOWANIA OFERTY:

Oferent powinien sporządzić ofertę na formularzu załączonym do niniejszego zapytania.

Oferta powinna być:

- opatrzona pieczęcią firmową,
- posiadać datę sporządzenia,
- zawierać adres lub siedzibę oferenta, numer telefonu, numer NIP, REGON,
- zawierać wartość oferty (netto i brutto),
- podpisana przez osobę upoważnioną do reprezentowania firmy, zgodnie z formą reprezentacji Oferenta określoną w rejestrze handlowym lub innym dokumencie właściwym dla formy organizacji oferenta lub osobę upoważnioną na mocy ważnego pełnomocnictwa.

Do oferty należy dołączyć:

- odpis z KRS Oferenta lub zaświadczenie z ewidencji działalności gospodarczej,
- oświadczenie potwierdzające okres działalności firmy na rynku.

V. MIEJSCE I TERMIN SKŁADANIA OFERT

1. Oferta powinna być złożona osobiście w Sekretariacie Spółki, za pomocą poczty lub kuriera na adres: POLSKIE TATRY S.A., ul. Droga do Białego 7c, 34-500 Zakopane lub za pomocą poczty elektronicznej na adres zarzad@polskietatry.pl
2. Oferta powinna być złożona w terminie do dnia: **02.06.2025 r.**
3. Oferty złożone po terminie nie będą rozpatrywane.
4. W toku badania i oceny ofert Zamawiający może żądać od oferentów wyjaśnień dotyczących treści złożonych ofert.

VI. KRYTERIA OCENY OFERT

Zamawiający dokona oceny ważnych ofert na podstawie kryterium:

Cena netto za całość zamówienia – waga 100 %

$$C = \frac{C_{min}}{C_b} \times 100 \times 100\%$$

gdzie:

C - wartość punktowa kryterium „cena”

C_{min} – najniższa cena ze wszystkich ważnych badanych ofert;

C_b – cena badanej oferty

Sąd Rejonowy dla Krakowa-Śródmieścia w Krakowie, XII Wydział Gospodarczy Krajowego Rejestru Sądowego.
KRS 0000105395; NIP 736-000-57-18; REGON 490067757; Kapitał Akcyjny: 20 929 600 zł opłacony w całości.

P



POLSKIE TATRY S.A.

UL. DROGA DO BIAŁEGO 7C, 34-500 ZAKOPANE

tel.: +48 18 206 37 30; fax: +48 18 201 57 70; e-mail: zarzad@polskietatry.pl



VII. DODATKOWE INFORMACJE:

Dodatkowe informacje udzielane są przez następujące osoby:

Katarzyna Zarycka – Dyrektor Term Zakopiańskich – tel. 602 263 516

Włodzimierz Pękala – Kierownik Działu Techniczno-Eksploatacyjnego Termy Zakopane – tel. 606 953 172

Paweł Pyż - Kierownika Działu Obsługi Technicznej, Inwestycji i Zaopatrzenia – tel. 602-227-401

Protokół z wyboru ofert będzie do wglądu w siedzibie Spółki POLSKIE TATRY S. A. w Dziale Obsługi Technicznej Inwestycji i Zaopatrzenia, ul. Droga do Białego 7c, 34-500 Zakopane.

Zamawiający zastrzega sobie prawo do unieważnienia postępowania na każdym jego etapie bez obowiązku podawania przyczyny.

VIII. ZAŁĄCZNIKI

1. Wzór formularza ofertowego
2. Wzór wykazu wykonanych robót, usług, dostaw w okresie ostatnich 5 lat
3. Wzór umowy

Zatwierdzam

PREZES ZARZĄDU
POLSKIE TATRY S.A.

26 MAJ 2025

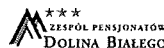
.....Piotr Włoszowski.....
(data i podpis)



POLSKIE TATRY S.A.

UL. DROGA DO BIAŁEGO 7C, 34-500 ZAKOPANE

tel.: +48 18 206 37 30; fax: +48 18 201 57 70; e-mail: zarzad@polskietatry.pl



Załącznik Nr 1
do zapytania ofertowego
nr TZ/R/25/3

FORMULARZ OFERTOWY

Dane dotyczące oferenta:

Nazwa:

Siedziba:

Numer telefonu:

Numer faksu:

NIP:

REGON:

Strona internetowa:

Adres e-mail:

Dane dotyczące zamawiającego:

POLSKIE TATRY S.A.
Ul. Droga do Białego 7c
34-500 Zakopane
NIP: 736-000-57-18
KRS: 0000105395

W odpowiedzi na zapytanie ofertowe nr **TZ/R/25/3** z dnia 26.05.2025 r., dotyczące zamówienia pn.: „Zakupu i montażu nowych szyb w hali basenowej w obiekcie Termy Zakopiańskie należącym do Spółki POLSKIE TATRY S. A.”

1. Cena netto za całość zadania – zł netto.

(słownie: złotych)

Stawka podatku VAT 23%, wartość podatku VAT zł

Cena brutto za całość zadania –

(słownie:)

2. Przyjmuję do realizacji postawione przez Zamawiającego w zapytaniu ofertowym warunki.

3. Termin płatności: przelewem do 21 dni od dostarczenia faktury/rachunku po dokonanej odbiorze przez Zamawiającego wraz z protokołem odbioru na konto nr

4. Oświadczam, iż jestem związany niniejszą ofertą przez 45 dni.

5. Oświadczam, że:

1) jestem uprawniony do występowania w obrocie prawnym,

2) posiadam uprawnienia niezbędne do wykonywania prac lub czynności objętych niniejszym zapytaniem,

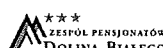
Sąd Rejonowy dla Krakowa-Śródmieścia w Krakowie, XII Wydział Gospodarczy Krajowego Rejestru Sądowego.
KRS 0000105395; NIP 736-000-57-18; REGON 490067757; Kapitał Akcyjny: 20 929 600 zł opłacony w całości.



POLSKIE TATRY S.A.

UL. DROGA DO BIAŁEGO 7C, 34-500 ZAKOPANE

tel.: +48 18 206 37 30; fax: +48 18 201 57 70; e-mail: zarzad@polskietatry.pl



- 3) posiadam niezbędną wiedzę i doświadczenie, potencjał ekonomiczny i techniczny, a także pracowników zdolnych do wykonania zamówienia,
- 4) znajduję się w sytuacji finansowej zapewniającej wykonanie zamówienia,
- 5) nie podlegam wykluczeniu z udziału w postępowaniu z tytułu:
 - a) Dostawców lub Wykonawców, którzy w ciągu ostatnich 3 lat przed wszczęciem postępowania wyrządzili szkodę, nie wykonując zamówienia lub wykonując je z nienależytą starannością,
 - b) Dostawców i Wykonawców, w odniesieniu do których wszczęto postępowanie upadłościowe lub których upadłość ogłoszono,
 - c) Dostawców lub Wykonawców, którzy zalegają z uiszczeniem podatków, opłat, składek na ubezpieczenie społeczne lub zdrowotne, z wyjątkiem przypadków, kiedy uzyskali oni przewidzianą prawem zgodę na zwolnienie, odroczenie, rozłożenie na raty zaległych płatności lub wstrzymanie w całości wykonania decyzji organu podatkowego,
 - d) prawomocnego skazania osób fizycznych za przestępstwo popełnione w związku z postępowaniem o udzielenie zamówienia, przestępstwo przekupstwa albo inne przestępstwo popełnione w celu osiągnięcia korzyści majątkowych,
 - e) osoby prawne, których urzędujących członków władz za przestępstwo popełnione w związku z postępowaniem o udzielenie zamówienia, przestępstwo przekupstwa albo inne przestępstwo popełnione w celu osiągnięcia korzyści majątkowych.

Załączniki:

1. Odpis KRS lub wyciąg CEIDG

.....
Miejscowość i data

.....
Pieczęć i podpis oferenta

8



POLSKIE TATRY S.A.

UL. DROGA DO BIAŁEGO 7C, 34-500 ZAKOPANE

tel.: +48 18 206 37 30; fax: +48 18 201 57 70; e-mail: zarzad@polskietatry.pl



Załącznik Nr 2
do zapytania ofertowego
nr TZ/R/25/3

Wykaz wykonanych w okresie ostatnich 5 lat, przed dniem wszczęcia postępowania o udzielenie zamówienia, a jeżeli okres działalności jest krótszy- w tym okresie, robót (usług, dostaw) związanych z przedmiotem zamówienia

Lp.	Zakres robót	Wartość robót netto (zgodnie z zawartą umową)	Data wykonania zamówienia	Miejsce wykonania / Zamawiający

.....
Miejscowość i data

.....
Pieczęć i podpis oferenta

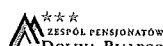
8



POLSKIE TATRY S.A.

UL. DROGA DO BIAŁEGO 7C, 34-500 ZAKOPANE

tel.: +48 18 206 37 30; fax: +48 18 201 57 70; e-mail: zarzad@polskietatry.pl



Załącznik Nr 3
do zapytania ofertowego
nr TZ/R/25/3

UMOWA NR TZ/R/25/2 (WZÓR)

Zawarta w dniu r. w Zakopanem pomiędzy:

POLSKIE TATRY S.A. z siedzibą ul. Droga do Białego 7 c, 34-500 Zakopane, NIP 736-000-57-18, REGON 490067757, zarejestrowana w Sądzie Rejonowym dla Krakowa - Śródmieścia w Krakowie, XII Wydział Gospodarczy KRS pod numerem 0000105395, kapitał akcyjny 20 929 600 zł opłacony w całości, zwana dalej **Zamawiającym**, reprezentowana przez:

Piotra Włosińskiego – Prezes Zarządu

a firmą:

.....
.....
.....

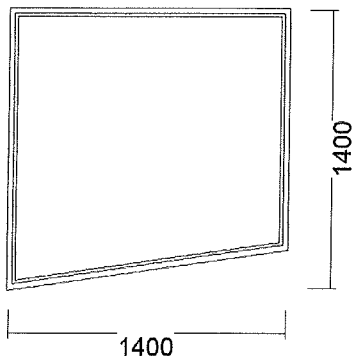
następującej treści

§ 1

1. Przedmiotem zamówienia jest wymiana uszkodzonych szyb w budynku Term Zakopiańskich w hali basenowej w obiekcie Termy Zakopiańskie należącym do Spółki POLSKIE TATRY S. A., zlokalizowanym przy ul. Jagiellońskiej 31, 34-500 Zakopane.
2. Szczegółowy zakres prac:
 - a) Demontaż i utylizacja starych uszkodzonych szyb elewacji szklanej wskazanych przez Zamawiającego
 - b) Dostawa i montaż szyb elewacji szklanej o poniższych parametrach:

Szyby skośne:

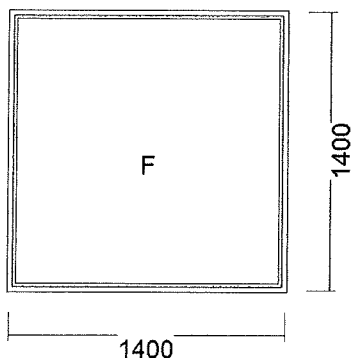
FEST 1400 x 1400



Widok	OD WEWNĄTRZ	zerowa	0 %
SZYBA:			
Szyba nr 1 (wew.)	TMP 33.1("bezpieczna")	szyba 1 (2lub3sz)	1,96 m2
Ramka dystansowa nr 1	20(Ar) stal	szyba ramka	1,96 m2
Szyba nr 2	33.1("bezpieczna")	szyba 2 (2sz)	1,96 m2
Szpros	nie	zerowa	0 %
KAPILARA	nie	ogólna A	0 szt.
ZATĘPIANIE KRAWĘDZI	nie	ogólna A	1,96 m2
WKLEJANIE SZYBY	nie	ogólna B	1,96 m2
PIASKOWANIE SZYBY	nie	ogólna A	0 szt.

Szyby proste

FEST 1400 x 1400



Widok	OD WEWNĄTRZ	zerowa	0 %
SZYBA:			
Szyba nr 1 (wew.)	TMP 33.1("bezpieczna")	szyba 1 (2lub3sz)	1,96 m2
Ramka dystansowa nr 1	20(Ar) stal	szyba ramka	1,96 m2
Szyba nr 2	33.1("bezpieczna")	szyba 2 (2sz)	1,96 m2
Szpros	nie	zerowa	0 %
KAPILARA	nie	ogólna A	0 szt.
ZATĘPIANIE KRAWĘDZI	nie	ogólna A	1,96 m2
WKLEJANIE SZYBY	nie	ogólna B	1,96 m2
PIASKOWANIE SZYBY	nie	ogólna A	0 szt.

Wymiana szyb elewacji szklanej od strony zachodniej:

- 10 sztuk szyb prostych
- 10 sztuk szyb skośnych

Wymiana szyb elewacji szklanej od południowej:

- 7 sztuk szyb prostych o wymiarach 1300 x 1300

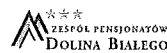
c) Dostawa i montaż nowych szyb wraz z taśmą uszczelniającą w tym część z podnośnika koszowego.



POLSKIE TATRY S.A.

UL. DROGA DO BIAŁEGO 7C, 34-500 ZAKOPANE

tel.: +48 18 206 37 30; fax: +48 18 201 57 70; e-mail: zarzad@polskietatry.pl



- d) Konieczny wjazd podnośnikiem na halę basenową dla demontażu i montażu okien uwzględniając wymiar drzwi basenowych oraz konieczność wjazdu schodami.
- e) Wymieniony zakres prac należy wykonać w porze nocnej (22⁰⁰ do 8⁰⁰) ze względu na bezpieczeństwo użytkowników basenu.
- f) Zakres prac obejmuje prace wysokościowe z koniecznością użycia podnośnika.

Okres gwarancyjny na wszystkie wykonane prace i materiały: 3 lata.

3. Wykonawca oświadcza, że dokonał oględzin miejsca prac oraz wykonał pomiary i szacunki niezbędne do prawidłowego wykonania umowy oraz zapoznał się z możliwością i sposobem wjazdu podnośnika kosztowego na teren hali basenowej.
4. Wszystkie prace budowlane muszą być wykonane zgodnie z PN oraz sztuką budowlaną oraz innymi obowiązującymi w tym zakresie przepisami!!

§ 2

1. Termin wykonania przedmiotu umowy **do dnia 30.06.2025 r.**
2. Odbiór przedmiotu umowy dokonany zostanie na podstawie protokołu odbioru podpisanego przez Wykonawcę i Zamawiającego.

§ 3

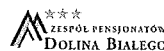
1. Wykonawca w ramach ustalonego wynagrodzenia ryczałtowego wykona przedmiot umowy z materiału własnego i dostarczy go na budowę na swój koszt wraz z innymi niezbędnymi materiałami do realizacji całości zadania.
2. Wykonawca po wykonaniu wszystkich prac jest zobowiązany uporządkować miejsce robót włącznie z wywózką odpadów i śmieci powstałych po przeprowadzonych pracach.
3. W przypadku wystąpienia robót niemożliwych do przewidzenia przed rozpoczęciem inwestycji, a koniecznych do wykonania, ustalenie ich zakresu pomiędzy Zamawiającym i Wykonawcą, zostanie dokonane w trakcie realizacji umowy, a ich rozliczenie nastąpi według osobnej wyceny w trybie oddzielnych negocjacji. Negocjacje powinny zostać zakończone przed przystąpieniem do tych prac i potwierdzone pismem Spółki POLSKIE TATRY S. A. lub porozumieniem stron określającym zakres i cenę tych prac lub wskazującym czynniki cenotwórcze, jakie zostaną uwzględnione przy rozliczeniu prac w przypadku ich rozliczania powykonawczego.
4. W przypadku przystąpienia Wykonawcy do robót dodatkowych, o których mowa w pkt. 3, bez wcześniejszego ustalenia ich zakresu i ceny z Zamawiającym, Zamawiający nie będzie zobowiązany pokryć ich kosztu, jeżeli uzna, że ich wartość przekracza zaplanowany na ten cel budżet lub prace te nie były konieczne.
5. Po wykonaniu całości robót Wykonawca zobowiązany jest zgłosić ten fakt Zamawiającemu celem przeprowadzenia odbioru robót. Zamawiający dokona odbioru wykonanych robót i na tą okoliczność sporządzi stosowny protokół odbioru, który będzie podstawą do wystawienia przez Wykonawcę faktury VAT.
6. Wykonawca zobowiązuje się prowadzić prace remontowe będące przedmiotem niniejszej umowy z jednoczesnym umożliwieniem bezpiecznego dostępu do budynku Termy Zakopiańskie. Poprzez określenie „bezpieczny dostęp” rozumie się między innymi:
 - a) umożliwienie pracownikom wejście do budynku i przyjmowanie klientów,
 - b) bezpieczne przebywanie w nim, możliwość spożywania posiłków,
 - c) nieutrudnioną pracę,



POLSKIE TATRY S.A.

UL. DROGA DO BIAŁEGO 7C, 34-500 ZAKOPANE

tel.: +48 18 206 37 30; fax: +48 18 201 57 70; e-mail: zarzad@polskietatry.pl



- d) możliwość wjazdu klientów i pracowników na parking oraz pozostawienie pojazdów bez ryzyka jego uszkodzenia przez Wykonawcę na skutek prowadzonych prac,
- e) w razie konieczności, zapobieganie dostawaniu się do środka budynku brudu i kurzu powstałego na skutek remontu,
- f) zabezpieczenia, ogrodzenia, oznakowania terenu wokół budynku przed wstępem osób, których życie lub zdrowie mogłoby być zagrożone na skutek prowadzonych prac.

§ 4

1. Wykonawca zobowiązany jest używać przy realizacji przedmiotu umowy materiałów, wyrobów i urządzeń odpowiadających Polskim Normom lub innym obowiązującym w tym zakresie przepisom, posiadających stosowne certyfikaty, atesty, aprobaty techniczne, świadectwa dopuszczenia Instytutu Techniki Budowlanej, Państwowego Zakładu Higieny oraz innych właściwych instytucji, które to dokumenty Wykonawca zobowiązany jest przedłożyć Zamawiającemu na każde jego żądanie, nie później jednak niż w dniu wyznaczonym na odbiór robót.
2. Zamawiający ma prawo żądać sprawdzenia jakości materiałów używanych do budowy, jak również przedstawienia wyników tych badań.
3. Wykonawca oświadcza, że posiada niezbędne kwalifikacje i uprawnienia oraz niezbędne środki do wykonania robót objętych niniejszą umową.
4. Wykonawca zapewnia, że wszystkie osoby wyznaczone przez niego do realizacji niniejszej umowy posiadają odpowiednie kwalifikacje oraz przeszkolenia i uprawnienia wymagane przepisami prawa (w szczególności przepisami BHP), a także, że będą one wyposażone w niezbędną odzież ochronną i sprzęt ochrony osobistej oraz narzędzia pracy.
5. Wykonawca ponosi wyłączną odpowiedzialność za:
 - a) przeszkolenie zatrudnionych przez siebie osób w zakresie przepisów BHP,
 - b) posiadanie przez te osoby wymaganych badań lekarskich,
 - c) przeszkolenie stanowiskowe.
6. Wykonawca wyznaczy osoby z odpowiednimi kwalifikacjami do utrzymywania kontaktu z Zamawiającym oraz do sprawowania nadzoru nad pracownikami Wykonawcy na terenie budowy. We wszelkich sprawach związanych z wykonaniem robót Wykonawca kontaktować się będzie bezpośrednio i wyłącznie z Zamawiającym. Ponadto Wykonawca oświadcza, że przyjmuje do wiadomości, iż wszelkie sprawy objęte niniejszą umową stanowią tajemnicę handlową Zamawiającego i nie mogą być w jakikolwiek sposób udostępniane nieuprawnionym osobom trzecim.
7. Wykonawca jest zobowiązany odsunąć od wykonywania pracy każdą osobę, która przez swój brak kwalifikacji lub z innego powodu zagraża w jakikolwiek sposób wykonaniu umowy.
8. Wykonawca zobowiązuje się wykonać przedmiot umowy z najwyższą starannością, zgodnie z obowiązującymi przepisami, normami technicznymi, standardami, zasadami sztuki budowlanej, etyką zawodową oraz postanowieniami umowy.
9. W przypadku, gdyby Wykonawca realizował roboty objęte niniejszą umową bez najwyższej staranności, niezgodnie z zasadami sztuki budowlanej, normami, obowiązującymi przepisami, zasadami BHP lub sprzecznie z umową, Zamawiający ma prawo:
 - nakazać Wykonawcy zaprzestanie wykonywania robót,
 - odstąpić od umowy,
 - powierzyć poprawienie lub wykonanie robót objętych umową innym podmiotom na koszt Wykonawcy,
 - potrącić z wynagrodzenia Wykonawcy należności z tytułu poniesionej szkody.
10. Wykonawca zobowiązany jest zapewnić właściwe warunki bezpieczeństwa, przestrzegania przepisów BHP, ppoż. oraz należytego ładu, porządku w miejscu/pomieszczeniu/terenie wykonywanych robót

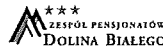
2



POLSKIE TATRY S.A.

UL. DROGA DO BIAŁEGO 7C, 34-500 ZAKOPANE

tel.: +48 18 206 37 30; fax: +48 18 201 57 70; e-mail: zarzad@polskietatry.pl



budowlanych oraz ponosi pełną odpowiedzialność za ich niezapewnienie.

11. W przypadku stwierdzenia podczas odbioru robót wad Wykonawca jest zobowiązany do usunięcia ich w terminie **7 dni** od daty odbioru. Stwierdzone w dniu odbioru wad i ich nieusunięcie w terminie wynikającym z umowy spowoduje odpowiednie przesunięcie terminu zapłaty, oraz naliczenie kar, o których mowa w §7.

§ 5

1. Wynagrodzenie umowne Wykonawcy za wykonanie przedmiotu umowy wymienionego w §1 wynosi **złotych netto** (słownie:) plus podatek vat wg obowiązującej stawki podatku wynoszącej w dniu podpisania umowy 23% w kwocie : zł - tj. razem wynagrodzenie umowne Wykonawcy brutto wynosi: **złotych brutto** (słownie:).
2. Wynagrodzenie ma charakter ryczałtowy i obejmuje wszelkie koszty związane z wykonaniem przedmiotu umowy w tym łącznie z kosztami siły roboczej, wszystkich narzędzi i urządzeń oraz materiałami niezbędnymi do wykonania umowy w zakresie opisanym w § 1.
3. Zamawiający zapewni Wykonawcy bezpłatnie dostęp do energii elektrycznej i wody w celu wykonania przedmiotowych prac.

§ 6

1. Należność wynikająca z niniejszej umowy zostanie zapłacona przez Zamawiającego przelewem w terminie 21 dni od dokonania odbioru prac i dostarczenia prawidłowo wystawionej faktury VAT.
2. W przypadku niedokonania zapłaty w terminie, o którym mowa w 1 punkcie, Wykonawcy przysługuje prawo do naliczenia Zamawiającemu odsetek ustawowych za każdy dzień **zwłoki** w zapłacie.
3. Zamawiający oświadcza, że jest płatnikiem podatku od towarów i usług uprawnionym do otrzymywania faktury VAT.

§ 7

1. Wykonawca zapłaci Zamawiającemu karę umowną za zwłokę w oddaniu robót objętych umową w wysokości 2 % wynagrodzenia umownego Wykonawcy brutto wymienionego w § 5 umowy za każdy dzień zwłoki.
2. Z tytułu odstąpienia od umowy z przyczyn niezależnych od Zamawiającego, Wykonawca jest zobowiązany zapłacić Zamawiającemu karę umowną w wysokości 20% wynagrodzenia umownego Wykonawcy brutto wymienionego w § 5 umowy.
3. Zamawiający zapłaci Wykonawcy karę umowną w przypadku odstąpienia od umowy z przyczyn niezawinionych przez Wykonawcę w wysokości 20 % wynagrodzenia umownego wykonawcy brutto wymienionego w § 5 umowy.
4. Za opóźnienie w usunięciu wad w okresie gwarancji Wykonawca zapłaci Zamawiającemu karę umowną w wysokości 0,5 % wynagrodzenia umownego wykonawcy brutto wymienionego w §5 umowy za każdy dzień opóźnienia liczonej od dnia wyznaczonego na usunięcie wad.
5. Jeżeli z winy Wykonawcy, w trakcie prowadzonych prac wystąpi zaistnieje konieczność zamknięcia obiektu Antałówka Termy & Med., Wykonawca zapłaci Zamawiającemu karę umowną w wysokości: 250 zł (słownie: dwieście pięćdziesiąt złotych 00/100) za każdą rozpoczętą godzinę, w której zaistniała przedmiotowa niedogodność oraz zobowiązuje się pokryć wszelkie ewentualne roszczenia klientów z tego tytułu.
6. Zamawiający jest upoważniony do dochodzenia odszkodowania przenoszącego wysokość zastrzeżonej kary umownej do pełnej wartości poniesionej szkody.

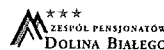
R



POLSKIE TATRY S.A.

UL. DROGA DO BIAŁEGO 7C, 34-500 ZAKOPANE

tel.: +48 18 206 37 30; fax: +48 18 201 57 70; e-mail: zarzad@polskietatry.pl



§ 8

1. Na wykonane roboty i materiał Wykonawca udziela **36** miesięcy gwarancji licząc od daty końcowego ich odbioru.
2. Wykonawca na żądanie Zamawiającego zobowiązuje się usunąć na swój koszt wszystkie wady, jakie pojawią się w okresie gwarancji w terminie nie później niż **7 dni** od daty ich zgłoszenia, a w stosunku do tych, które będą miały wpływ na bezpieczeństwo eksploatacji budynku jest zobowiązany bezzwłocznie je zabezpieczyć.
3. Jeśli Wykonawca nie usunie wad w ustalonym terminie, Zamawiający ma prawo zlecić powyższe innej firmie na koszt Wykonawcy niezależnie od dochodzenia kar umownych.

§ 9

Do wykonywania bieżącego nadzoru nad realizacją przedmiotu umowy bez prawa do wprowadzania zmian w warunkach umowy są:

a) ze strony Zamawiającego:

Katarzyna Zarycka – Dyrektor Term Zakopiańskich

Włodzimierz Pękala – Kierownik Działu Techniczno – Eksploatacyjnego Term Zakopiańskich

Paweł Pyż – Kierownik Działu Obsługi Technicznej, Inwestycji i Zaopatrzenia,

b) ze strony Wykonawcy:

..... – Właściciel Firmy

§ 10

Wykonawca ponosi odpowiedzialność materialną za wszelkie szkody w majątku Zamawiającego wynikłe z winy Wykonawcy w trakcie realizacji przedmiotu umowy.

§ 11

Spory wynikłe z tytułu wykonania umowy strony będą rozwiązywać polubownie, a jeśli nie będzie to możliwe, spór będzie rozstrzygnięty przez sąd właściwy dla siedziby Zamawiającego.

§ 12

Zamawiający oświadcza, że Spółka POLSKIE TATRY S.A. ma status dużego przedsiębiorcy w rozumieniu art. 4c Ustawy z dnia 8 marca 2013r. o przeciwdziałaniu nadmiernym opóźnieniom w transakcjach handlowych.

§ 13

W czasie obowiązywania Umowy oraz po jej wykonaniu lub rozwiązaniu, Strony zobowiązują się zachować poufność i nie ujawniać bez uprzedniej zgody drugiej Strony, wyrażonej w formie pisemnej pod rygorem nieważności, treści Umowy oraz wszelkich informacji i dokumentów dotyczących drugiej Strony uzyskanych przy realizacji Umowy, z wyjątkiem sytuacji, gdy jest to wymagane zgodnie z obowiązującymi przepisami prawa.

§ 14

1. Zmiana postanowień zawartej umowy może nastąpić za zgodą obu stron w formie pisemnego aneksu pod rygorem nieważności.

P



POLSKIE TATRY S.A.

UL. DROGA DO BIAŁEGO 7C, 34-500 ZAKOPANE

tel.: +48 18 206 37 30; fax: +48 18 201 57 70; e-mail: zarzad@polskietatry.pl



2. W sprawach nieuregulowanych postanowieniami niniejszej umowy mają zastosowanie przepisy Kodeksu Cywilnego.
3. Oferta Wykonawcy, o której mowa w §1 stanowi integralną część niniejszej umowy.
4. Umowę sporządzono w trzech jednobrzmiących egzemplarzach. Jednym dla Wykonawcy oraz dwóch dla Zamawiającego.

Zamawiający:

Wykonawca:

.....

.....

Adwokat

mgr Janusz Mazalon

P

